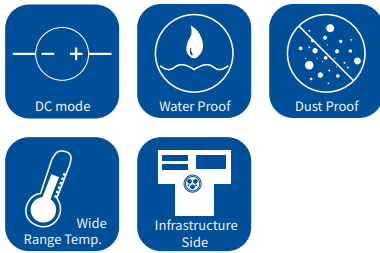
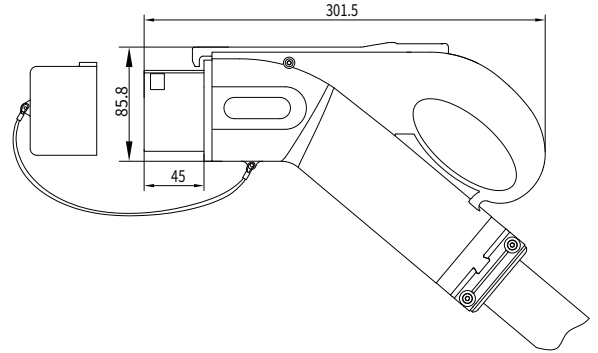
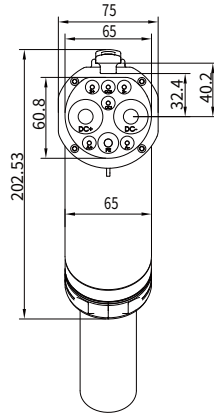


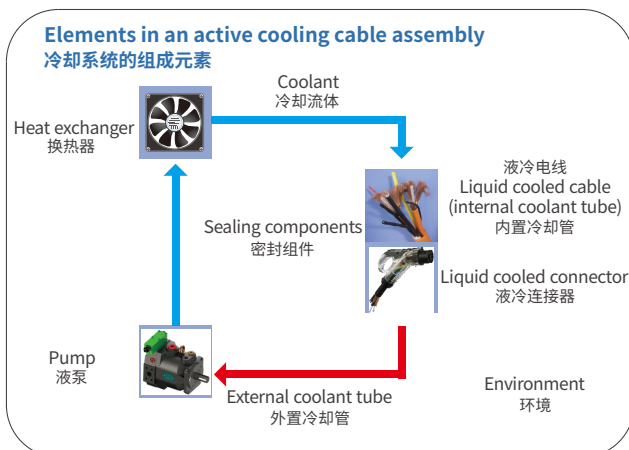
大功率充电枪

High Power Charging Connector



额定电压 Rated Voltage	1000 V DC Max.
额定电流 Rated Current	500A/600A/800A
耐电压 Withstand Voltage	3500V AC
最大峰值电流值 Maximum peak current	600A/700A/1000A
绝缘电阻 Insulation Resistance	≥500MΩ
环境温度 Operating Temperature	-30°C~50°C
防护等级 Protection Degree	枪体内部 (inside the charging connector) IP67/ 对插状态中 (mated) IP55
阻燃等级 Flame Retardant Grade	UI94 V-0
插拔力 Insertion and Separation Forces	F < 140N
插拔寿命 Mechanical Lifetime	10000次
冷却功率要求 Cooling Power Size	2.4KW
冷却液流量 Cooling Liquid Flow	2.5~4LPM
导电部件最高工作温度 Terminal Working Temperature	90°C
最大允许压力 Maximum Allowable Pressure	0.6Mpa Max

大功率充电枪工作系统模拟图



电缆与充电枪温升走势图

